

ПРАЙС-ЛИСТ - 01/05/2012

БОНЕТЫ




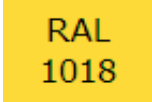








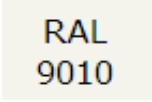

Данный прайс-лист действителен с 10/06/2012
Все цены указаны в рублях, с НДС,
EX-WORKS Наро-Фоминск

Содержание

Цветовая гамма	стр. 3
Laval 3	стр. 5
Madrid	стр. 7
Super Madrid 3	стр. 8
Super Bilbao 3	стр. 9
Malmoe 1E	стр. 10
Malmoe 3 BT G3	стр. 12
Malmoe 3 BT G5 MAXI	стр. 13
Toronto BT G3	стр. 14
Urano	стр. 15

Цветовая гамма

Стандартные цвета ООО "АРНЕГ"

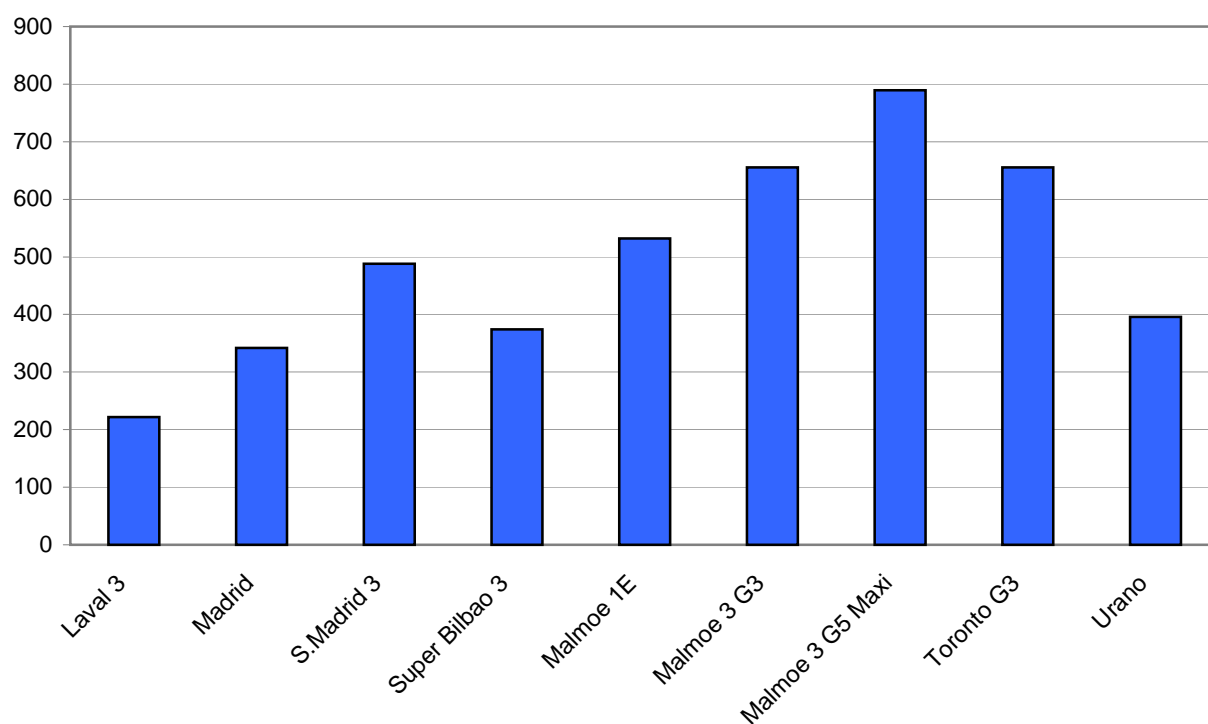
 RAL 1007 RAB	 RAL 1018 RAJ	 RAL 2004 RDC	 RAL 3002 RFB
 RAL 3020 RFF	 RAL 5012 RKE	 RAL 5017 RKH	 RAL 6018 RNF
 RAL 6029 RNM	 RAL 9006 RVE	 RAL 9010 RVG	 RAL 9016 RVJ

**Стоимость панелей, окрашенных в стандартные цвета
ООО "АРНЕГ", включены в стоимость витрин.**

**При заказе панелей нестандартных цветов,
их стоимость увеличивается на 50%.**

Площадь поверхности, дм³/м

<u>Островные витрины</u>	Глубина, внешний размер м	Глубина, внутренни й размер м	Площадь поверхност и м ² /м	Площадь поверхнос ти, дм³/м	Длина без учета боковин (мм)
Laval 3	1,050	0,820	0,78	222	1200/1800/2400
Madrid	1,156	0,920	0,80	342	2500/3750
S.Madrid 3	1,422	1,205	0,85	488	2500/3750
Super Bilbao 3	1,422	1,205	0,85	374	2500/3750
Malmoe 1E	1,986	1,850	0,93	532	2500/3750
Malmoe 3 G3	1,955	1,885	0,96	655	2500/3750
Malmoe 3 G5 Maxi	1,955	1,885	0,96	790	2500/3750
Toronto G3	1,955	1,885	0,96	655	2500/3750
Urano	0,860	0,720	0,84	396	--



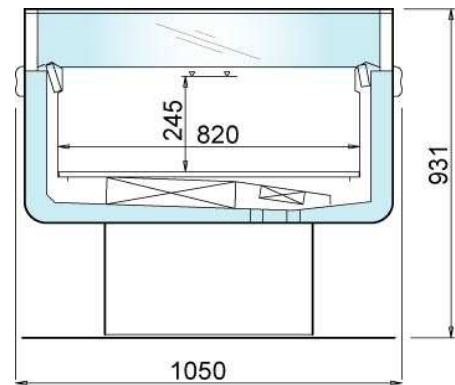
LAVAL 3



РАБОЧАЯ ТЕМПЕРАТУРА ВТ: -18/-25 С
РАБОЧАЯ ТЕМПЕРАТУРА ТН: 0С / +2С
 ОТБОЙНИК ПВХ ПРОФИЛЬНЫЙ СЕРЫЙ
 ОДНОРЯДНЫЙ
 ЭЛЕКТРОННЫЙ ТЕРМОМЕТР
 ОТТАЙКА - ЭЛЕКТРИЧЕСКАЯ
 АВТОМАТИЧЕСКОЕ ИСПАРЕНИЕ КОНДЕНСАТА.
 ЭЛЕКТРОННЫЙ ПУЛЬТ УПРАВЛЕНИЯ
 ВСТРОЕННЫЙ КОМПРЕССОРНЫЙ АГРЕГАТ

СТОИМОСТЬ БЕЗ АКСЕССУАРОВ

ДЛИНА	МОДЕЛЬ	КОД	СТОИМОСТЬ
1320	TN 1200	96030720	115.405
1920	TN 1800	96030721	129.066
2520	TN 2400	96030722	144.038
1320	BT/TN 1200	96030710	135.616
1920	BT/TN 1800	96030711	151.960
2520	BT/TN 2400	96030712	173.980



КОД	АКСЕССУАРЫ	СТОИМОСТЬ
* 02120161	КРЫШКА НОЧНАЯ 900X605 SHZ----120	3.331
** 02120160	КРЫШКА НОЧНАЯ 900X905 SHZ----180	3.694
03274089	КОМПЛЕКТ КРЫШЕК НОЧНЫХ SHZ----240	10.296
* 26000139	НОЧ.КРЫШКА С ВЫР.900X605 LAVAL-3SVR	3.513
** 26000140	НОЧ.КРЫШКА С ВЫР.900X905 LAVAL-3SVR	4.055
26320103	КОМПЛЕКТ КРЫШЕК С ВЫР.LAVAL-SVR-240	10.902
*** 03020006	РЕШЕТКА ВАННЫ РЕГУЛ.В СБОР.LVL3-TLL	2.558
*** 26320102	РЕШЕТКА ВАННЫ С ВЫР.В СБ.LAVAL-SVR	3.181
02190186	ДЕЛИТЕЛЬ ПРОВОЛОЧ.740X210 LAVAL BT	437
02190187	ДЕЛИТЕЛЬ ПРОВОЛ. 740X100 LAV TN	437
26322006	К-Т СУПЕРСТР.1-УР С ОСВЕЩ.LVL1200	13.748
26322002	К-Т СУПЕРСТР.1-УР.С ОСВЕЩ.LVL1800	18.290
26322009	К-Т СУПЕРСТР.1-УР С ОСВЕЩ.LVL2400	21.924
26322005	К-Т СУПЕРСТР.2-УР С ОСВЕЩ.LVL1200	21.197

- * Для Laval3 1200 необходимо заказывать 2 шт.
- ** Для Laval3 1800 необходимо заказывать 2 шт.
- *** В стоимость Laval 3 не входят решетки ванны.
1200-2 шт. - 1800-3 шт. - 2400-4 шт.

LAVAL 3

КОД	АКСЕССУАРЫ	СТОИМОСТЬ
26322007	К-Т СУПЕРСТР.2-УР С ОСВЕЩ.LVL1800	28.257
26322008	К-Т СУПЕРСТР.2-УР С ОСВЕЩ.LVL2400	33.817
26322010	К-Т СУПЕРСТР.1-УР БЕЗ ОСВ.LVL1200	9.569
26322012	К-Т СУПЕРСТР.1-УР БЕЗ ОСВ.LVL1800	12.597
26322014	К-Т СУПЕРСТР.1-УР БЕЗ ОСВ.LVL2400	16.413
26322011	К-Т СУПЕРСТР.2-УР БЕЗ ОСВ.LVL1200	14.717
26322013	К-Т СУПЕРСТР.2-УР БЕЗ ОСВ.LVL1800	19.427
26322015	К-Т СУПЕРСТР.2-УР БЕЗ ОСВ.LVL2400	25.313
02400226	ЦЕННИКОДЕРЖАТ.HL IMP-39/39-W-1235	315
02400227	ЦЕННИКОДЕРЖАТЕЛЬ HL IMP-39/39-W-922	252
03274593	УПАКОВКА LAVAL 1200	6.176
03274595	УПАКОВКА LAVAL 1800	6.612
03274596	УПАКОВКА LAVAL 2400	7.467
03275070	ВАННА В СБОРЕ. GALL BT/TN	8.394

MADRID

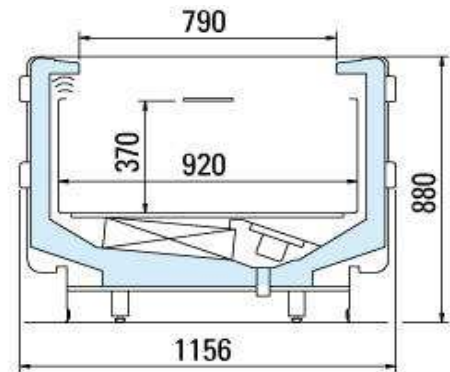


РАБОЧАЯ ТЕМПЕРАТУРА: -18° /-25°С
 ОКРАШЕННЫЕ ДЕКОРАТИВНЫЕ ПАНЕЛИ
 (ЦВЕТ RAL - НА ВЫБОР ПО КОЛЕРНОМУ ПАСПОРТУ ARNEG)
 ОТБОЙНИК ПВХ ЦВЕТ RAL 7011
 ЦЕННИКОДЕРЖАТЕЛЬ Н60 ММ КЛЕЯЩИЙСЯ
 ОТТАЙКА - ЭЛЕКТРИЧЕС
 ВЕНТИЛЬ ТЕРМОСТАТИЧЕСКИЙ R404А
 БЕЗ ЩИТКА УПРАВЛЕНИЯ

СТОИМОСТЬ БЕЗ АКСЕССУАРОВ И БОКОВИН

ДЛИНА	МОДЕЛЬ	КОД	СТОИМОСТЬ
2500	2500	96793101	158.409
3750	3750	96793201	198.813

ЭЛЕКТРОННЫЙ ПУЛЬТ УПРАВЛЕНИЯ НЕ ВКЛЮЧЕН В СТОИМОСТЬ. ПРЕДУСМОТРЕТЬ MASTER ИЛИ SLAVE ПО НЕОБХОДИМОСТИ



КОД	АКСЕССУАРЫ	СТОИМОСТЬ
03270651	ЭЛЩИТ В СБ.КОНТР.ПАН.ВТ MASTER МРХС	30.281
03270652	ЭЛЩИТ В СБОРЕ ВТ SLAVE МРХС	26.914
01400900RFB	ПАН.НИЖН.ОКР.С ОКОШК.317X1250 R3002	2.246
02734800RFB	ПАНЕЛЬ НИЖН.ОКРАШ. 317X1250 R3002	2.308
02729400RFB	ПАНЕЛЬ ВЕРХН.ОКРАШ. 242X1250 R3002	1.185
03038500	КОМПЛ.ДЛЯ СОЕД.В КАНАЛ S.MADRID RNS	3.431
03013680	БОКОВ. СБОР. MDR	21.669
02250246	РЕШЕТКА БАЗЫ 623X875 BLB-RNS	884
02250247	РЕШЕТКА БАЗЫ С ВЫР.BLB-RNS	1.248
03250009	РЕШЕТКА РЕГУЛ.В СБ.MDR-R-TLL	2.227
02120105	НОЧН.КРЫШКА ЦЕНТР.622X816 MDR	2.554
02120106	НОЧН.КРЫШКА С ВЫР.622X816 MDR	2.849
02190179	ДЕЛИТЕЛЬ ПОПЕРЕЧН.350X430 MD-RNS	393
02190180	ДЕЛИТЕЛЬ ПОПЕРЕЧН.350X890 MD-RNS	655
02190172	ДЕЛИТЕЛЬ ПРОДОЛЬН.350X1235 SMD-RNS	720
02400226	ЦЕННИКОДЕРЖАТ.HL IMP-39/39-W-1235	315
06320601	СУПЕРСТРУКТ.1УР.MADRID RNS 2500	26.345
06320801	СУПЕРСТРУКТ.2УР.MADRID RNS 2500	49.965
06320701	СУПЕРСТРУКТ.1УР.MADRID RNS 3750	34.582
06320901	СУПЕРСТРУКТ.2УР.MADRID RNS 3750	69.588
26500106	УПАКОВКА ДЕРЕВ. S.MDR S.BLB 2500	7.548
26500105	УПАКОВКА ДЕРЕВ. S.MDR S.BLB 3750	10.706
04722623	КЛАПАН ТЕХ2-0,3 В R22 C/ODS L-2500	5.215
04722624	КЛАПАН ТЕХ2-0,6 В R22 C/ODS L-3750	4.663
04722674	КЛАПАН TES2-1 В R404А C/ODS	4.940

SUPER MADRID 3

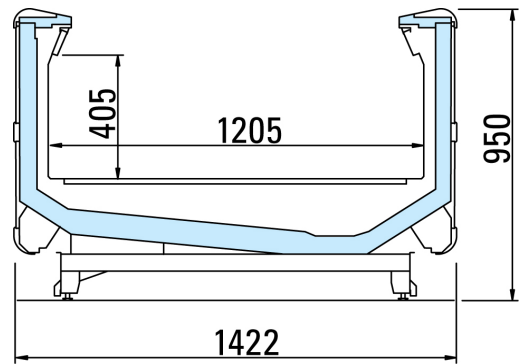


РАБОЧАЯ ТЕМПЕРАТУРА: -18° /-25°С
 ОКРАШЕННЫЕ ДЕКОРАТИВНЫЕ ПАНЕЛИ
 (ЦВЕТ RAL - НА ВЫБОР ПО КОЛЕРНОМУ
 ПАСПОРТУ ARNEG)
 ОТБОЙНИК ПВХ ЦВЕТ RAL 7011
 ЦЕННИКОДЕРЖАТЕЛЬ Н60 ММ КЛЕЯЩИЙСЯ
 ОТТАЙКА - ЭЛЕКТРИЧЕСКАЯ
 ВЕНТИЛЬ ТЕРМОСТАТИЧЕСКИЙ R404А
 БЕЗ ЩИТКА УПРАВЛЕНИЯ

СТОИМОСТЬ БЕЗ АКСЕССУАРОВ И БОКОВИН

ДЛИНА	МОДЕЛЬ	КОД	СТОИМОСТЬ
2500	2500	96287706	165.291
3750	3750	96287709	208.958

**ЭЛЕКТРОННЫЙ ПУЛЬТ УПРАВЛЕНИЯ НЕ ВКЛЮЧЕН
 В СТОИМОСТЬ. ПРЕДУСМОТРЕТЬ MASTER ИЛИ
 SLAVE ПО НЕОБХОДИМОСТИ**



КОД	АКСЕССУАРЫ	СТОИМОСТЬ
03270651	ЭЛЩИТ В СБ.КОНТР.ПАН.ВТ MASTER МРХС	30.281
03270652	ЭЛЩИТ В СБОРЕ ВТ SLAVE МРХС	26.914
03191356	ГРУППА ФРОНТ.ПАНЕЛ.ОКРАШ.СМД3-250	13.849
03191357	ГРУППА ФРОНТ.ПАНЕЛ.ОКРАШ.СМД3-375	20.772
03081781	ПАНЕЛЬ БОКОВ. ПРАВ. СБОР. СМД3	14.717
03081782	ПАНЕЛЬ БОКОВ. ЛЕВ. СБОР. СМД3	14.717
03030199	КОМПЛ.ДЛЯ СОЕД.В КАНАЛ S.MADRID 3	3.431
02250238	РЕШЕТКА БАЗЫ 623X1158 SBL CLN	2.079
02250244	РЕШЕТКА БАЗЫ БОКОВ.К СУПЕРСТ SBL RN	1.960
03260181	РЕШЕТ.ВАННЫ РЕГУЛ.В СБ. SVR SBL3	2.544
02120206	НОЧНАЯ КРЫШКА ЦЕНТР. СМД3	3.812
02120209	НОЧН КРЫШКА БОКОВ.+ОТВ SM3	4.596
02190158	ДЕЛИТЕЛЬ ПОПЕРЕЧН.290X555 S.BILBAO	568
02190159	ДЕЛИТЕЛЬ ПОПЕРЕЧН. 300X1140 SBILBAO	1.000
02190160	ДЕЛИТЕЛЬ ПРОДОЛЬН.300X1235 S.BILBAO	1.004
02400226	ЦЕННИКОДЕРЖАТ.НЛ IMP-39/39-W-1235	315
03482054	СУПЕРСТРУК. 1-УР. S.BILBAO3 RNS 2500	27.375
03482057	СУПЕРСТРУК.2 УРОВ.S.BILBAO3 RNS 2500	51.843
03482055	СУПЕРСТРУК. 1-УР. S.BILBAO3 RNS 3750	35.248
03482058	СУПЕРСТРУК.2 УРОВ.S.BILBAO3 RNS 3750	72.495
26500106	УПАКОВКА ДЕРЕВ. S.MDR S.BLB 2500	7.548
26500105	УПАКОВКА ДЕРЕВ. S.MDR S.BLB 3750	10.706
04722623	КЛАПАН ТЕХ2-0,3 В R22 C/ODS L-2500	5.215
04722624	КЛАПАН ТЕХ2-0,6 В R22 C/ODS L-3750	4.663
04722674	КЛАПАН TES2-1 В R404A C/ODS	4.940

SUPER BILBAO 3

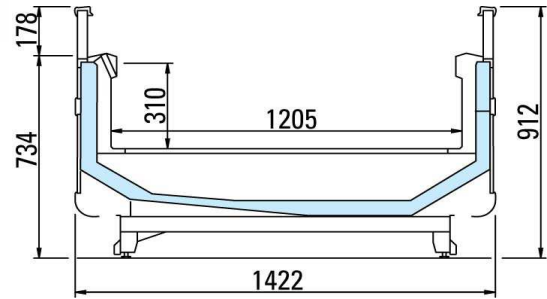


РАБОЧАЯ ТЕМПЕРАТУРА: -18°C/-25°C
 ОКРАШЕННЫЕ ДЕКОРАТИВНЫЕ ПАНЕЛИ
 (ЦВЕТ RAL - НА ВЫБОР ПО КОЛЕРНОМУ
 ПАСПОРТУ ARNEG)
 ОТБОЙНИК ПВХ ЦВЕТ RAL 7011
 НАГРЕВАТЕЛЬНЫЕ КАБЕЛИ
 ОТТАЙКА - ЭЛЕКТРИЧЕСКАЯ
 ВЕНТИЛЬ ТЕРМОСТАТИЧЕСКИЙ R404A
 БЕЗ ЩИТКА УПРАВЛЕНИЯ

СТОИМОСТЬ БЕЗ АКСЕССУАРОВ И БОКОВИН

ДЛИНА	МОДЕЛЬ	КОД	СТОИМОСТЬ
2500	2500	96286406	168.948
3750	3750	96286409	212.178

**ЭЛЕКТРОННЫЙ ПУЛЬТ УПРАВЛЕНИЯ НЕ ВКЛЮЧЕН В
 СТАНДАРТНУЮ КОМПЛЕКТАЦИЮ. ПРЕДУСМОТРЕТЬ
 MASTER ИЛИ SLAVE ПО НЕОБХОДИМОСТИ**



КОД	АКСЕССУАРЫ	СТОИМОСТЬ
03270651	ЭЛЦИТ В СБ.КОНТР.ПАН.ВТ MASTER МРХС	30.281
03270652	ЭЛЦИТ В СБОРЕ ВТ SLAVE МРХС	26.914
26320137	БОК.ФИГ.СО СТ-ПАК.ПРАВ.G2 SBL-3	35.928
26320138	БОК.ФИГ.СО СТ-ПАК.ЛЕВ.G2 SBL-3	35.928
26320139	БОК.СТАНД.ЛАМИН.ПРАВ.MML-3-TLL	22.420
26320140	БОК.СТАНД.ЛАМИН.ЛЕВ.MML-3-TLL	22.420
03030198	КОМПЛ. ДЛЯ СОЕД.В КАНАЛ BILBAO 3 RNS	6.723
02120192	НОЧН.КРЫШКА 623X1308 SBL3 - TTL	5.131
02120208	КРЫШКА НОЧН.БОК.+ОТВ 623X1308 SBL3 - TTL	5.131
02250238	РЕШЕТКА БАЗЫ 623X1158 SBL CLN	2.079
02250244	РЕШЕТКА БАЗЫ БОКОВ.К СУПЕРСТ SBL RN	1.960
03260181	РЕШЕТКА ВАННЫ РЕГУЛ.В СБ.SBL3-R--TLL	2.544
02190158	ДЕЛИТЕЛЬ ПОПЕРЕЧН.290X555 S.BILBAO	568
02190159	ДЕЛИТЕЛЬ ПОПЕРЕЧН. 300X1140 SBILBAO	1.000
02190160	ДЕЛИТЕЛЬ ПРОДОЛЬН.300X1235 S.BILBAO	1.004
03482054	СУПЕРСТРУК. 1-УР. S.BILBAO3 RNS 2500	27.375
03482057	СУПЕРСТРУК.2 УРОВ.S.BILBAO3 RNS 2500	51.843
03482055	СУПЕРСТРУК. 1-УР. S.BILBAO3 RNS 3750	35.248
03482058	СУПЕРСТРУК.2 УРОВ.S.BILBAO3 RNS 3750	72.495
26500106	УПАКОВКА ДЕРЕВ. S.MDR S.BLB 2500	7.548
26500105	УПАКОВКА ДЕРЕВ. S.MDR S.BLB 3750	10.706
04722623	КЛАПАН ТЕХ2-0,3 В R22 C/ODS L-2500	5.215
04722624	КЛАПАН ТЕХ2-0,6 В R22 C/ODS L-3750	4.663
04722674	КЛАПАН TES2-1 В R404A C/ODS	4.940
03190933	ГРУППА ФРОНТ.ПАНЕЛ.ОКРАШ. BLB3-250	12.914
03190934	ГРУППА ФРОНТ.ПАНЕЛ.ОКРАШ. BLB3-375	19.371
03190936	ГРУППА ПАНЕЛ. (БОКОВИНА)	8.395
02400226	ЦЕННИКОДЕРЖАТ.HL IMP-39/39-W-1235	315

MALMOE 1E

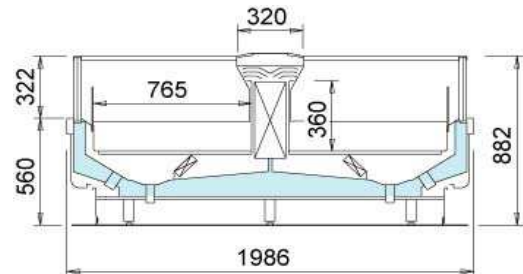


РАБОЧАЯ ТЕМПЕРАТУРА: -18°C/-25°C
 ОТТАЙКА - ЭЛЕКТРИЧЕСКАЯ
 ВЕНТИЛИРУЕМАЯ
 СТЕКЛОПАКЕТ ТЕРМОИЗОЛИРОВАННЫЙ Н322 ММ
 ОКРАШЕННЫЕ ДЕКОРАТИВНЫЕ ПАНЕЛИ
 (ЦВЕТ RAL- НА ОТБойНИК ПВХ ЦВЕТ RAL 7011
 ВЕНТИЛЬ ТЕРМОСТАТИЧЕСКИЙ R404А
 ВАННА – ДВОЙНАЯ С ЕДИНЫМ
 ТЕМПЕРАТУРНЫМ РЕЖИМОМ
 ЭЛЕКТРОННЫЙ ПУЛЬТ УПРАВЛЕНИЯ НЕ
 ВКЛЮЧЕН В ПОСТАВКУ. ПРЕДУСМОТРЕТЬ
 MASTER ИЛИ SLAVE ПО НЕОБХОДИМОСТИ

СТОИМОСТЬ БЕЗ АКССУАРОВ

МОДЕЛЬ	КОД	СТОИМОСТЬ
2500	96092706	258.485
3750	96092709	340.215
Testata	96090181	350.729

БЕЗ ЩИТКА УПРАВЛЕНИЯ



КОД	АКССУАРЫ	СТОИМОСТЬ
03091850	БОКОВИНА СТЕКЛОПАКЕТ MLM1E-TLL	70.739
03017100	БОКОВИНА СТАНД.ЛАМИН. MLM-2--TLL	27.557
03270651	ЭЛЩИТ В СБ.КОНТР.ПАН.ВТ MASTER МРХС	30.281
03270652	ЭЛЩИТ В СБОРЕ ВТ SLAVE МРХС	26.914
03030153	КОМПЛЕКТ ДЛЯ СОЕД.В КАНАЛ MALMOE 2	11.568
02190163	ДЕЛИТЕЛЬ РЕШЕТЧ. 340X700 LIMA-MALMO	544
02197000	ДЕЛИТЕЛЬ ВАННЫ БЕЛЫЙ 250/290X700	508
02190236	ДЕЛИТЕЛЬ ВАННЫ РЕШЕТЧ.790X340	606
* 02250144	РЕШЕТКА ВАННЫ 740X623 MALMOE	795
** 02250446	РЕШЕТКА ВАННЫ БОК.СУПЕРСТР.MLM1ETLL	1.713
04340036	КОМПЛ.ШТОРОК НОЧНЫХ MALMOE 2 2500	37.864
04340037	КОМПЛ.ШТОРОК НОЧНЫХ MALMOE 2 3750	56.827
26320333	КОМ.ШТОРОК НОЧНЫХ 2500(С СУПЕРСТР)	43.746
26320334	КОМ.ШТОРОК НОЧНЫХ 3750(С СУПЕРСТР)	58.941
*** 02120114	КРЫШКА НОЧНАЯ 793X 926 TML2	3.487
02120150	КРЫШКА НОЧНАЯ 622X748 LIM-2--TLL	2.416
02120158	КРЫШКА НОЧН.622X748 ПРАВ.MLM1E--TLL	3.243
02120159	КРЫШКА НОЧН.622X748 ЛЕВ. MLM1E--TLL	3.243
02400226	ЦЕННИКОДЕРЖАТ.НЛ IMP-39/39-W-1235	315
04340041	ШТОРКИ НОЧНЫЕ В СБОРЕ TEST.MALMOE	14.435

MALMOE 1E

КОД	АКСЕССУАРЫ	СТОИМОСТЬ
06323106	СУПЕРСТРУКТ.1УР.230/50 MALMOE1E-250	79.944
06323109	СУПЕРСТРУКТ.1УР.230/50 MALMOE1E-375	106.411
06323606	СУПЕРСТРУКТ.2УР. 230/50 MALMOE1E-250	108.834
06323609	СУПЕРСТРУКТ.2УР. 230/50 MALMOE1E-375	148.624
04722624	КЛАПАН ТЕХ2-0,6 В R22 C/ODS L-2500	4.663
04722675	КЛАПАН ТЕС2-1,4 В R404А C/ODS L-2500	4.118
04722625	КЛАПАН ТЕХ2-0,8 В R22 C/ODS L-3750	4.966
04722676	КЛАПАН ТЕС2-1,7 В R404А C/ODS L-3750	4.361
04722623	КЛАПАН ТЕХ2-0,3 В R22 C/ODS Testata	5.215
04722673	КЛАПАН ТЕС2-0,6 В R404А C/ODS Testata	4.361
26500118	УПАКОВКА ДЕРЕВЯНН.МЛМ 2500	10.175
26500119	УПАКОВКА ДЕРЕВЯНН. МЛМ 3750	12.082
26500122	УПАКОВКА ДЕРЕВЯННАЯ МЛМ ТСТ	12.082

МАЛМОЕ 3 ВТ G3

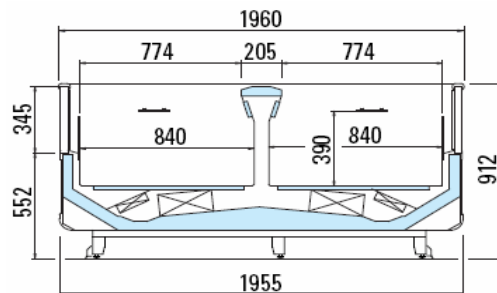


РАБОЧАЯ ТЕМПЕРАТУРА: -18°С/-25°С
 ОТТАЙКА - ЭЛЕКТРИЧЕСКАЯ
 ВЕНТИЛИРУЕМАЯ
 СТЕКЛОПАКЕТ ТЕРМОИЗОЛИРОВАННЫЙ Н322 ММ
 ОКРАШЕННЫЕ ДЕКОРАТИВНЫЕ ПАНЕЛИ
 (ЦВЕТ RAL- НА ОТБойНИК ПВХ ЦВЕТ RAL 7011
 ВЕНТИЛЬ ТЕРМОСТАТИЧЕСКИЙ R404А
 ВАННА – ДВОЙНАЯ С ЕДИНЫМ
 ТЕМПЕРАТУРНЫМ РЕЖИМОМ
 ЭЛЕКТРОННЫЙ ПУЛЬТ УПРАВЛЕНИЯ НЕ
 ВКЛЮЧЕН В ПОСТАВКУ. ПРЕДУСМОТРЕТЬ
 MASTER ИЛИ SLAVE ПО НЕОБХОДИМОСТИ

СТОИМОСТЬ БЕЗ АКССУАРОВ

МОДЕЛЬ	КОД	СТОИМОСТЬ
1875	96179104	259.716
2500	96179106	279.164
3750	96179109	374.236
Testata	96179181	296.049
Testata TN	96179581	296.049

БЕЗ ЩИТКА УПРАВЛЕНИЯ



КОД	АКССУАРЫ	СТОИМОСТЬ
03801250	БОКОВ.СО СТЕКЛОПАК. MLM-3--TLL	42.707
03801251	БОКОВИНА СТАНД.ЛАМИН.MLM-3--TLL	34.447
03561383	ЭЛ.ЩИТ ОСТР. ВТ SE MASTER МРХС	27.647
03561384	ЭЛ.ЩИТ "ОСТР. ВТ SE SLAVE МРХС	23.953
03030173	КОМПЛ.СОЕД.В КАНАЛ MLM-3-TLL	11.568
02120182	НОЧН.КРЫШКА 623X820 MLM-3-TLL	5.327
02190236	ДЕЛИТЕЛЬ ВАННЫ РЕШЕТЧ.790X340	606
02190496	ДЕЛИТЕЛЬ ВАННЫ РЕШЕТЧ.820X370	544
02250502	РЕШЕТКА ВАННЫ БЕЛАЯ MLM-3--TLL	1.605
02250504	РЕШЕТ.БАЗА БЕЛ.MLM-3--TSC	8.820
04340061	КОМПЛ.ШТОРОК.РУЧН.MLM3-187	40.873
04340062	КОМПЛ.ШТОРОК.РУЧН.MLM3-250	55.106
04340063	КОМПЛ.ШТОРОК.РУЧН.MLM3-375	82.659
04340057	КОМПЛ.ШТОРОК В КАССЕТАХ MLM-3--TSC	24.551
02120183	КРЫШ.НОЧНАЯ 908X820 MLM-3--TSC	17.998
03481652	СУПЕРСТРУКТ.2УР 230/50 MLM-3-187	104.961
03481653	СУПЕРСТРУКТ.2УР 230/50 MLM-3-250	114.493
03481654	СУПЕРСТРУКТ.2УР 230/50 MLM-3-375	156.352
26500124	УПАКОВКА ДЕРЕВЯНН.MLM G3	10.704
26500125	УПАКОВКА ДЕРЕВЯНН.MLM G3	12.710
26500126	УПАКОВКА ДЕРЕВЯНН.MLM TST	12.710

MALMOE 3 BT G5 MAXI

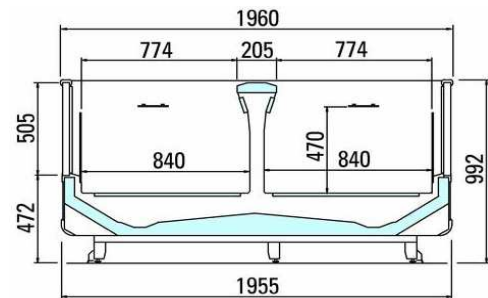


РАБОЧАЯ ТЕМПЕРАТУРА: -18°С/-25°С
 ОТТАЙКА - ЭЛЕКТРИЧЕСКАЯ
 ВЕНТИЛИРУЕМАЯ
 СТЕКЛОПАКЕТ ТЕРМОИЗОЛИРОВАННЫЙ Н322 ММ
 ОКРАШЕННЫЕ ДЕКОРАТИВНЫЕ ПАНЕЛИ
 (ЦВЕТ RAL- НА ОТБойНИК ПВХ ЦВЕТ RAL 7011
 ВЕНТИЛЬ ТЕРМОСТАТИЧЕСКИЙ R404А
 ВАННА – ДВОЙНАЯ С ЕДИНЫМ
 ТЕМПЕРАТУРНЫМ РЕЖИМОМ
 ЭЛЕКТРОННЫЙ ПУЛЬТ УПРАВЛЕНИЯ НЕ
 ВКЛЮЧЕН В ПОСТАВКУ. ПРЕДУСМОТРЕТЬ
 MASTER ИЛИ SLAVE ПО НЕОБХОДИМОСТИ

СТОИМОСТЬ БЕЗ АКССУАРОВ

МОДЕЛЬ	КОД	СТОИМОСТЬ
2500	96174706	284.480
3750	96174709	381.360
Testata	96174781	438.368

БЕЗ ЩИТКА УПРАВЛЕНИЯ



КОД	АКСЕССУАРЫ	СТОИМОСТЬ
03561383	ЭЛ.ЩИТ ОСТР. ВТ SE MASTER МРХС	27.647
03561384	ЭЛ.ЩИТ "ОСТР. ВТ SE SLAVE МРХС	23.953
03800993	БОКОВИНА ФИГ.СТЕКЛОП.Г5 MLM-MX3-TLL	44.842
26320147	БОКОВ.СТАНД.ЛАМИН.ПРАВ.MLM-3МХТLL	36.169
26320148	БОКОВ.СТАНД.ЛАМИН.ЛЕВ.MLM-3МХТLL	36.169
03030173	КОМПЛ.СОЕД.В КАНАЛ MLM-3-TLL	11.568
04340062	КОМПЛ.ШТОРОК.РУЧН.MLM3-250	55.106
04340063	КОМПЛ.ШТОРОК.РУЧН.MLM3-375	82.659
04340057	КОМПЛ.ШТОРОК В КАССЕТАХ MLM-3--TSC	24.551
04340062	КОМПЛ.НОЧН.ШТОРОК MLM3-250	55.106
02250502	РЕШЕТКА ВАННЫ БЕЛАЯ MLM-3--TLL	1.605
02250504	РЕШЕТ.БАЗА БЕЛ.MLM-3--TSC	8.820
02190499	ДЕЛИТ.ВАННЫ РЕШЕТ. 820X450	2.332
03481653	СУПЕРСТРУКТ.2УР 230/50 MLM-3-250	114.493
03481654	СУПЕРСТРУКТ.2УР 230/50 MLM-3-375	156.352
26500118	УПАКОВКА ДЕРЕВЯНН.MLM 2500	10.175
26500119	УПАКОВКА ДЕРЕВЯНН. MLM 3750	12.082
26500122	УПАКОВКА ДЕРЕВЯННАЯ MLM TST	12.082

TORONTO BT G3

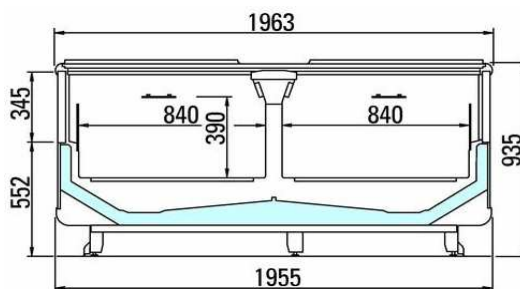


РАБОЧАЯ ТЕМПЕРАТУРА: -18°С/-25°С
 ОТТАЙКА - ЭЛЕКТРИЧЕСКАЯ
 ВЕНТИЛИРУЕМАЯ
 СТЕКЛОПАКЕТ ТЕРМОИЗОЛИРОВАННЫЙ Н322 ММ
 ОКРАШЕННЫЕ ДЕКОРАТИВНЫЕ ПАНЕЛИ
 (ЦВЕТ RAL- НА ОТБойНИК ПВХ ЦВЕТ RAL 7011
 ВЕНТИЛЬ ТЕРМОСТАТИЧЕСКИЙ R404А
 ВАННА – ДВОЙНАЯ С ЕДИНЫМ
 ТЕМПЕРАТУРНЫМ РЕЖИМОМ
 ЭЛЕКТРОННЫЙ ПУЛЬТ УПРАВЛЕНИЯ НЕ
 ВКЛЮЧЕН В ПОСТАВКУ. ПРЕДУСМОТРЕТЬ
 MASTER ИЛИ SLAVE ПО НЕОБХОДИМОСТИ

СТОИМОСТЬ БЕЗ АКССУАРОВ

МОДЕЛЬ	КОД	СТОИМОСТЬ
1875	96160004	345.990
2500	96160006	375.338
3750	96160009	495.696
Testata	96160081	398.650

БЕЗ ЩИТКА УПРАВЛЕНИЯ



КОД	АКССУАРЫ	СТОИМОСТЬ
03561383	ЭЛ.ЩИТ ОСТР. BT SE MASTER МРХС	27.647
03561384	ЭЛ.ЩИТ "ОСТР. BT SE SLAVE МРХС	23.953
03801295	БОКОВ. ПРОФ.СО СТЕКЛПАК. G3 TRN-TLL	51.248
03030179	КОМПЛ. СОЕД. В КАНАЛ TRN--TLL	13.882
03030180	КОМПЛ.СОЕД.В КАНАЛ TRN--TSC	13.882
02250502	РЕШЕТКА ВАННЫ БЕЛАЯ MLM-3--TLL	1.605
02250504	РЕШЕТ.БАЗА БЕЛ.MLM-3--TSC	8.820
02190236	ДЕЛИТЕЛЬ ВАННЫ РЕШЕТЧ.790X340	606
02190496	ДЕЛИТЕЛЬ ВАННЫ РЕШЕТЧ.820X370	544
03481652	СУПЕРСТРУКТ.2УР 230/50 MLM-3-187	104.961
03481653	СУПЕРСТРУКТ.2УР 230/50 MLM-3-250	114.493
03481654	СУПЕРСТРУКТ.2УР 230/50 MLM-3-375	156.352
26500124	УПАКОВКА ДЕРЕВЯНН.MLM G3	10.704
26500125	УПАКОВКА ДЕРЕВЯНН.MLM G3	12.710
26500126	УПАКОВКА ДЕРЕВЯНН.MLM TST	12.710

URANO



РАБОЧАЯ ТЕМПЕРАТУРА: -18°C/-23°C

СТАТИЧЕСКОЕ ОХЛАЖДЕНИЕ

ВСТРОЕННЫЙ КОМПРЕССОР, ХЛАДАГЕНТ R 404

ЦВЕТ ВНЕШНИЙ БЕЛЫЙ RAL 9010

ОТБОЙНИК СВЕТЛО-СЕРЫЙ

ОТТАЙКА ГОРЯЧИМ ФРЕОНОМ

ТЕМПЕРАТУРНЫМ РЕЖИМОМ

ПУЛЬТ УПРАВЛЕНИЯ

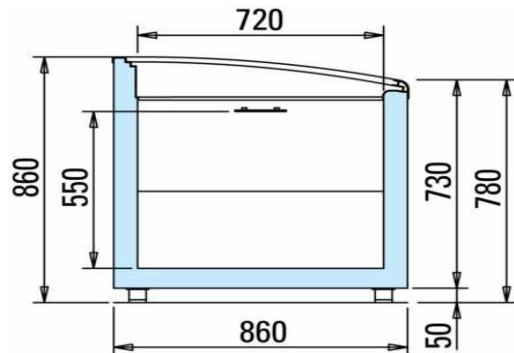
БОКОВЫЕ ВЕРТИКАЛЬНЫЕ РЕШЕТКИ ОХЛ.ОБЪЕМА

КРЫШКИ СДВИЖНЫЕ ИЗ СТЕКЛА С НИЗКИМ

КОЭФФ. ТЕПЛОПЕРЕДАЧИ

СТОИМОСТЬ БЕЗ АКСЕССУАРОВ

МОДЕЛЬ	КОД	СТОИМОСТЬ
2100 BT	96013020	114.922
2500 BT	96013025	125.334
Testata BT	96013028	131.509
2100 BT/TN	96013030	116.655
2500 BT/TN	96013035	127.067
Testata BT/TN	96013038	133.045



КОД	АКСЕССУАРЫ	СТОИМОСТЬ
713694	КОРЗИНА H288 660X400MM URANO	2.335
713626	ВНУТРЕННЯЯ ПОДСВЕТКА 2100	8.861
713627	ВНУТРЕННЯЯ ПОДСВЕТКА 2500	9.451
713628	ВНУТРЕННЯЯ ПОДСВЕТКА TST	6.695
714670	ПРОМО-ПОДСВЕТКА W4SA EST 2100	20.490
714671	ПРОМО-ПОДСВЕТКА W4SA EST 2500	21.856
714672	ПРОМО-ПОДСВЕТКА W4SA EST TST	15.482
660698	ЦЕННИКОДЕРЖ.САМОКЛЕЯЩ.БЕЛ.Н39 L1185	350
713678	ДЕЛИТ.РЕШЕТ.В КОРЗИНУ 343X292 URANO	266
713685	ДЕЛИТ.РЕШ.ВАННЫ 650X508(H) URANO	1.317
716485	ПОДСТАВКА БАЗОВ.ВНУТР.Н16CM URANO	2.124
716486	ПОДСТАВКА БАЗОВ.ВНУТР.Н27CM URANO	2.488
714524	ОТБОЙНИК ДОПОЛНИТЕЛЬНЫЙ URANO 2100	615
714883	ОТБОЙНИК ДОПОЛНИТЕЛЬНЫЙ ДЛЯ ТОРЦ.СЕКЦИИ URANO	615
714539	ОТБОЙНИК ДОПОЛНИТЕЛЬНЫЙ URANO 2500	732
714513	ОТБОЙНИК ДОПОЛНИТЕЛЬНЫЙ БОКОВОЙ	439
716564	КОМП. СОЕДИНИТЕЛЬНЫЙ "СПИНА К СПИНЕ" 2100	3.544
716565	КОМП. СОЕДИНИТЕЛЬНЫЙ "СПИНА К СПИНЕ" 2500	3.938
716590	КОМП. СОЕДИНИТЕЛЬНЫЙ БОКОВОЙ	1.772
716591	КОМП. СОЕДИНИТЕЛЬНЫЙ БОКОВОЙ-ЗАДНИЙ ТОРЕЦ	1.944

URANO

КОД	АКСЕССУАРЫ	СТОИМОСТЬ
713700	УПАКОВКА TESTATA 1800	6.612
713701	УПАКОВКА URANO 2100	7.714
713702	УПАКОВКА URANO 2500	8.214
716474	ПРОФ.ЦЕН-ДЕРЖ.ДВОЙН.БЕЛ.В СБ.UR2100	596
716475	ПРОФ.ЦЕН-ДЕРЖ.ДВОЙН.БЕЛ.В СБ.UR2500	596
716471	ПР.ЦЕН-ДЕРЖ.ДВ.БЕЛ.В СБ.UR2100 СП/СП	1.191
716472	ПР.ЦЕН-ДЕРЖ.ДВ.БЕЛ.В СБ.UR2505 СП/СП	1.191
713439	СУПЕРСТРУКТУРА 2 УРОВНЯ URANO 2100	29.052
713440	СУПЕРСТРУКТУРА 2 УРОВНЯ URANO 2500	31.773
713488	СУПЕРСТР. 2 УР. НА 2 ЛАРЯ 2100 «СПИНА К СПИНЕ»	46.285
713489	СУПЕРСТР. 2 УР. НА 2 ЛАРЯ 2500 «СПИНА К СПИНЕ»	50.945